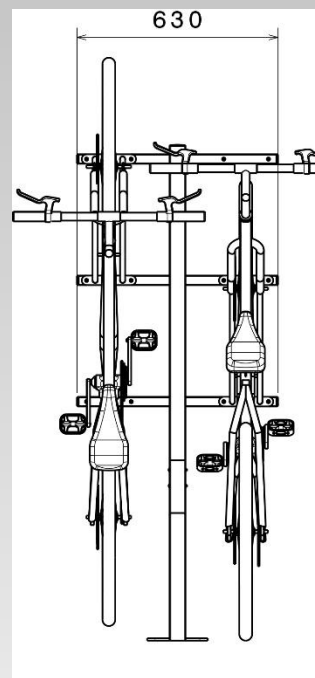
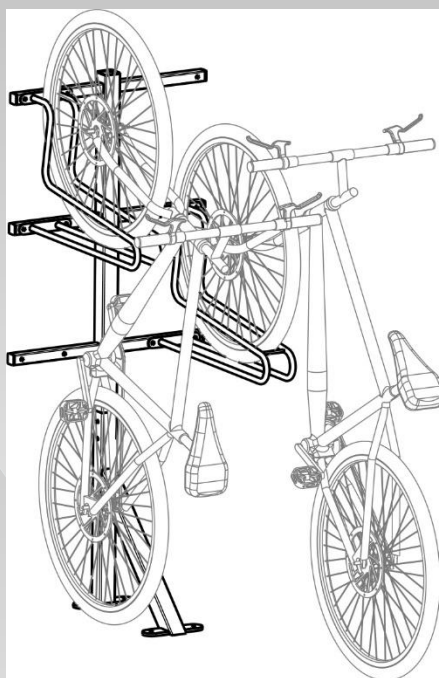
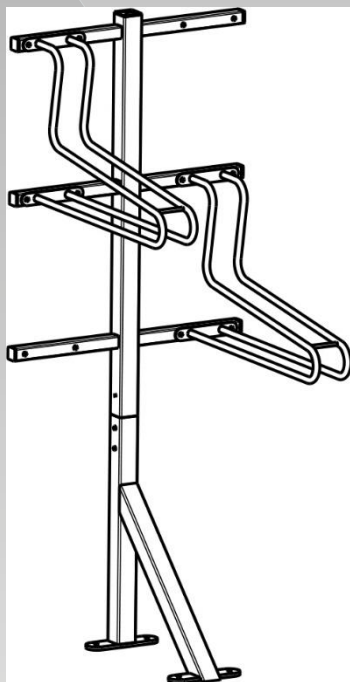


Support Vélo sur Pied 2 Arceaux

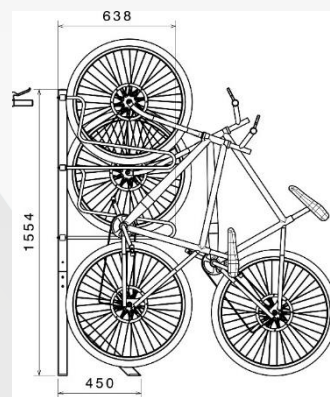


Argumentation commerciale

- Il permet de stationner 2 vélos : 1 vélo en position vertical et 1 vélo en position semi-verticale et de les sécuriser par un antivol en U, chaîne...
- Optimise la place en profondeur d'environ 35 cm par rapport à un râtelier au sol standard sur la position semi-verticale
- Le pied est en 2 parties assemblées par vis/écrous et à fixer au sol
- Compatible vélos avec frein à disque et tout type de pneus larg. max 70 mm
- Possibilité d'associer plusieurs supports vélos avec le kit (réf. M097SINT)

Descriptif technique

- Pied en tube acier 50x50 + 30x30 & support vélo tube acier Ø16 mm, peint noir sablé
- Dimensions : 63 x 63,8 x HT 155,5 cm – Entraxe vélo 43 cm
- Platine : trous de fixation Ø12 mm (fixation à adapter au type de sol)
- Poids : 15 kg



Référence Mottez

Réf. : M097C2

EAN : 3234640063584

| | |
|-----------------------------|---------|
| % de produit recyclé | 70 % |
| % d'emballage recyclé | 90 % |
| Substance dangereuse > 0,1% | Non |
| Indice de réparabilité | 10 / 10 |
| Produit recyclable | Oui |