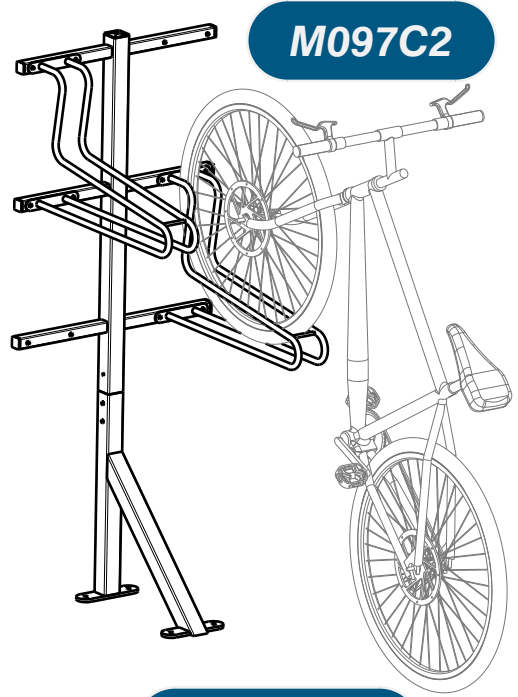
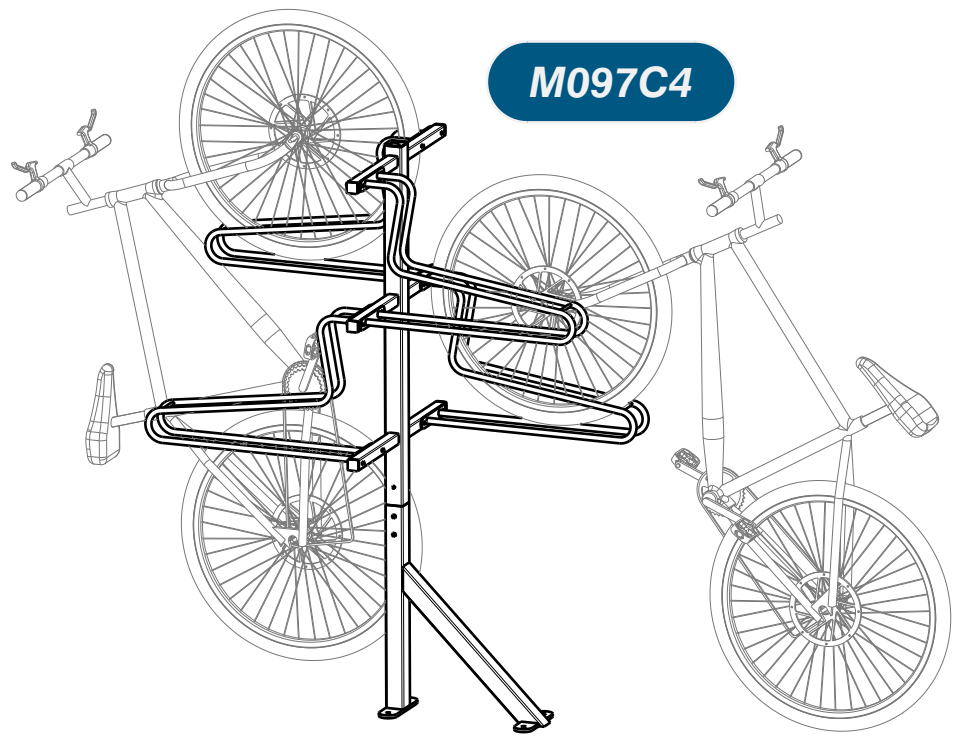


**M097C2**  
**M097C4**  
**M097SINT**

**SUPPORT VELOS SUR PIED ET**  
**BARRE DE LIAISON**

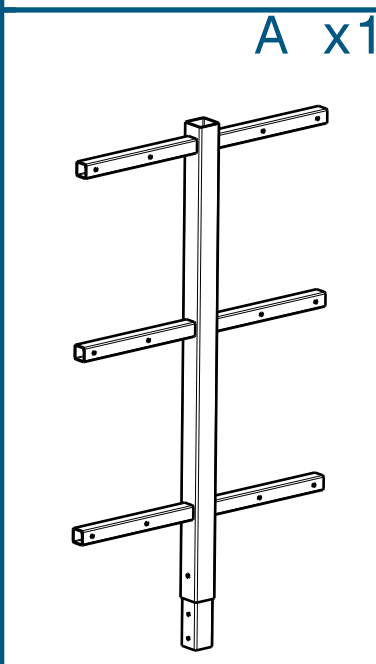
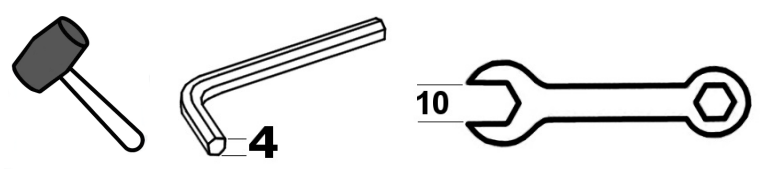
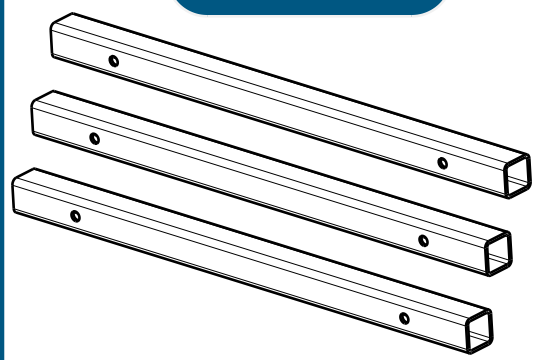


**M097C2**



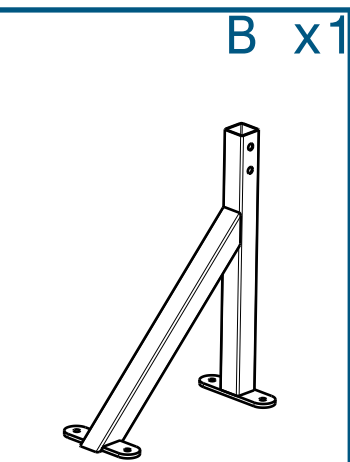
**M097C4**

**M097SINT**



**A x1**

M097SE2N0



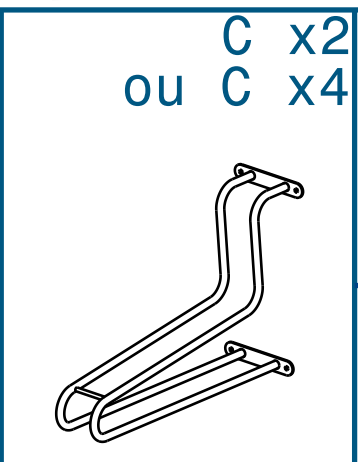
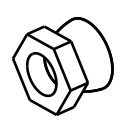
**B x1**

M097SE1N0

Ecrou  
cassant  
antivol

VEH06IA

**F x14**

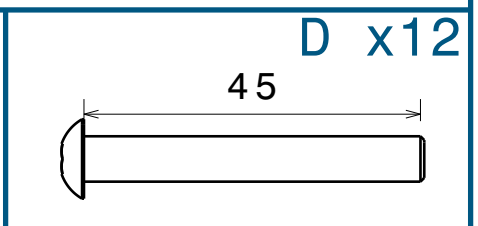


**C x2**  
**ou C x4**

M091S

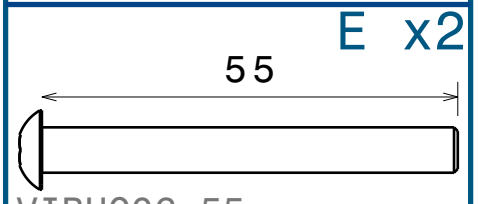
**G x6**

EMC30I



**D x12**

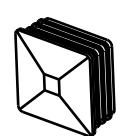
VIBHC06 45



**E x2**

VIBHC06 55

EMC50I

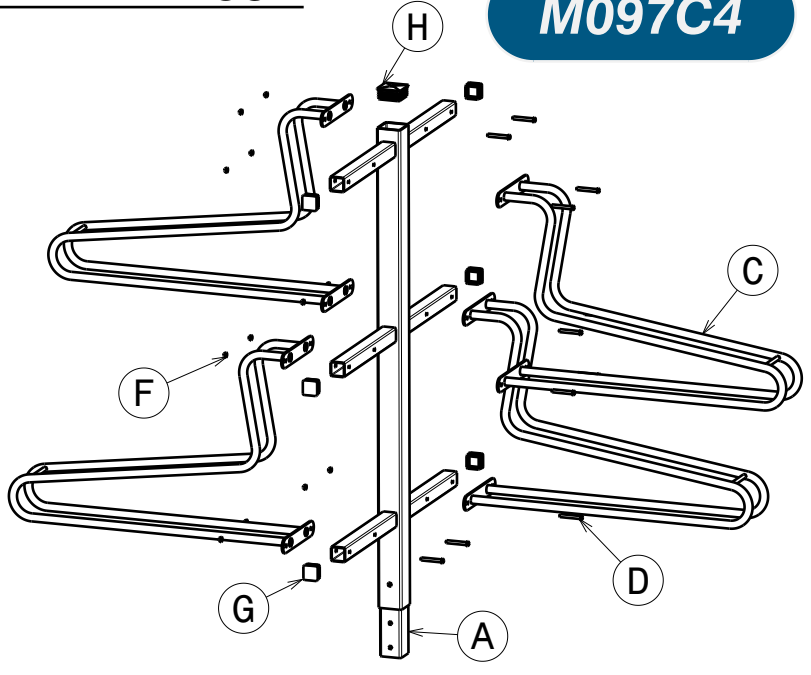
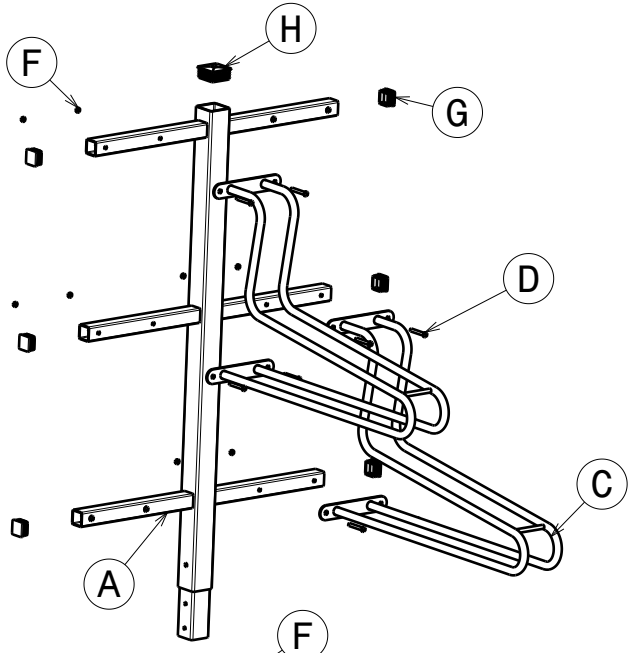


**H x1**

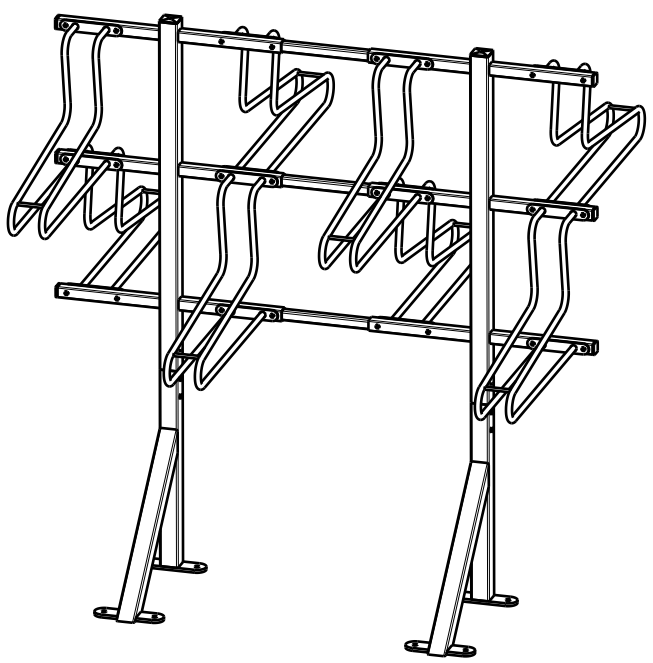
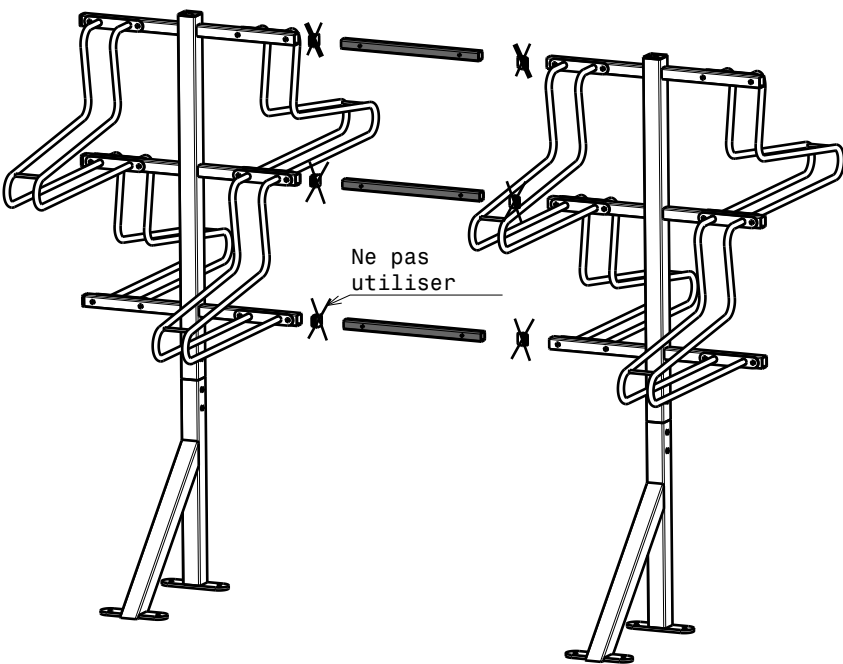
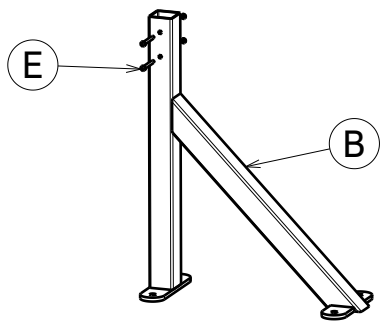
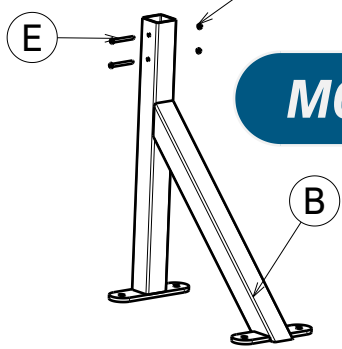
**M097C2**  
**M097C4**  
**M097SINT**

**SUPPORT VELOS SUR PIED ET**  
**BARRE DE LIAISON**

**M097C4**



**M097C2**



**M097SINT**