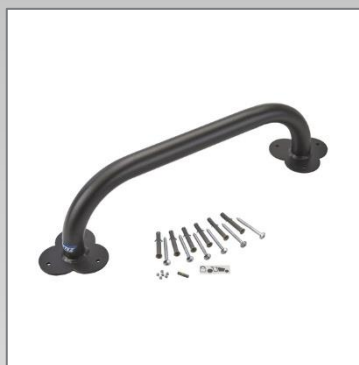


Arceau Antivol Vélo Cargo



Argumentation commerciale

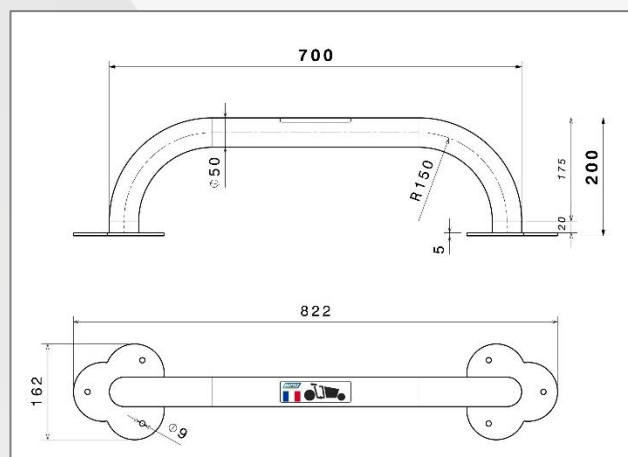
- Arceau antivol adapté au vélo cargo bi porteur et triporteur.
- Permet de sécuriser les vélos cargo en les attachant sur leur partie basse.
- Installation rapide et facile, indoor et outdoor.
- Livré avec 6 vis indévissables et chevilles pour béton.
- L'arceau est équipé d'un autocollant avec un pictogramme « vélo cargo »



Descriptif technique

- Matière : acier Ø 50 avec couche d'apprêt + peinture poudre polyester = traitement anti-rouille optimal
- Dimensions hors tout : 82 x 16 x HT 20 cm
- Dimensions utiles : 60 x 5 x HT 20 cm
- Poids : 3,50 kg

% de produit recyclé	70 %
% d'emballage recyclé	50 %
Substance dangereuse > 0,1%	Non
Indice de réparabilité	0 / 10
Produit recyclable	Oui



Référence Mottez

Coloris Corten

Référence : **M043S**
Gencod : 3234640062808

Coloris Gris anthracite

Référence : **M043SGR**
Gencod : 3234640062884



Photo non contractuelle

