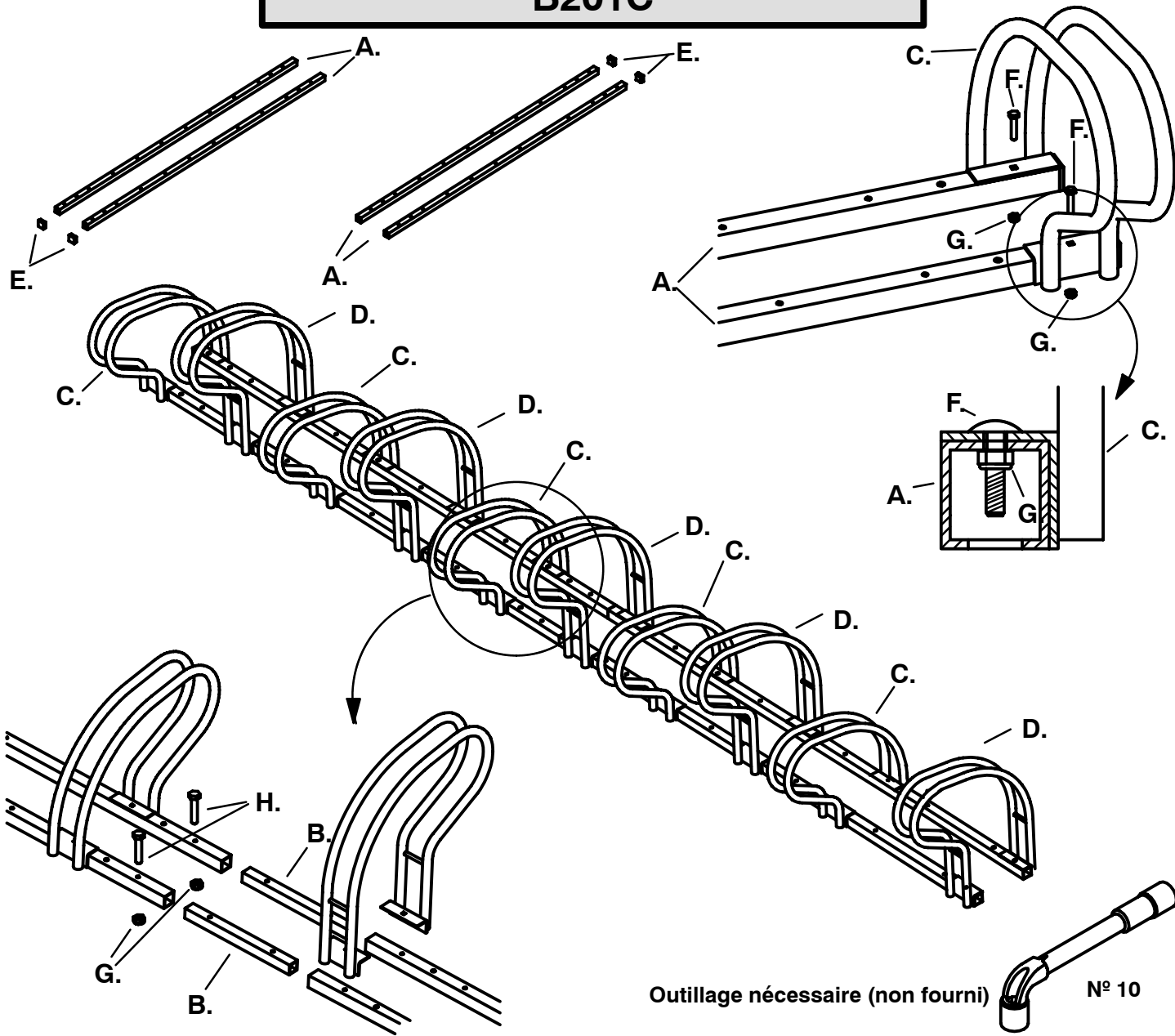


**RANGE 10 VELOS COTE A COTE
B201C**



Outillage nécessaire (non fourni) N° 10

| | | | | | |
|----|--|----|----|-------|-----|
| A. | | x4 | B. | | x2 |
| | | | C. | | x5 |
| D. | | x5 | E. | | x4 |
| | | | F. | M6x30 | x20 |
| | | | G. | M6 | x22 |
| | | | H. | M6x30 | x2 |

CONB201 01058