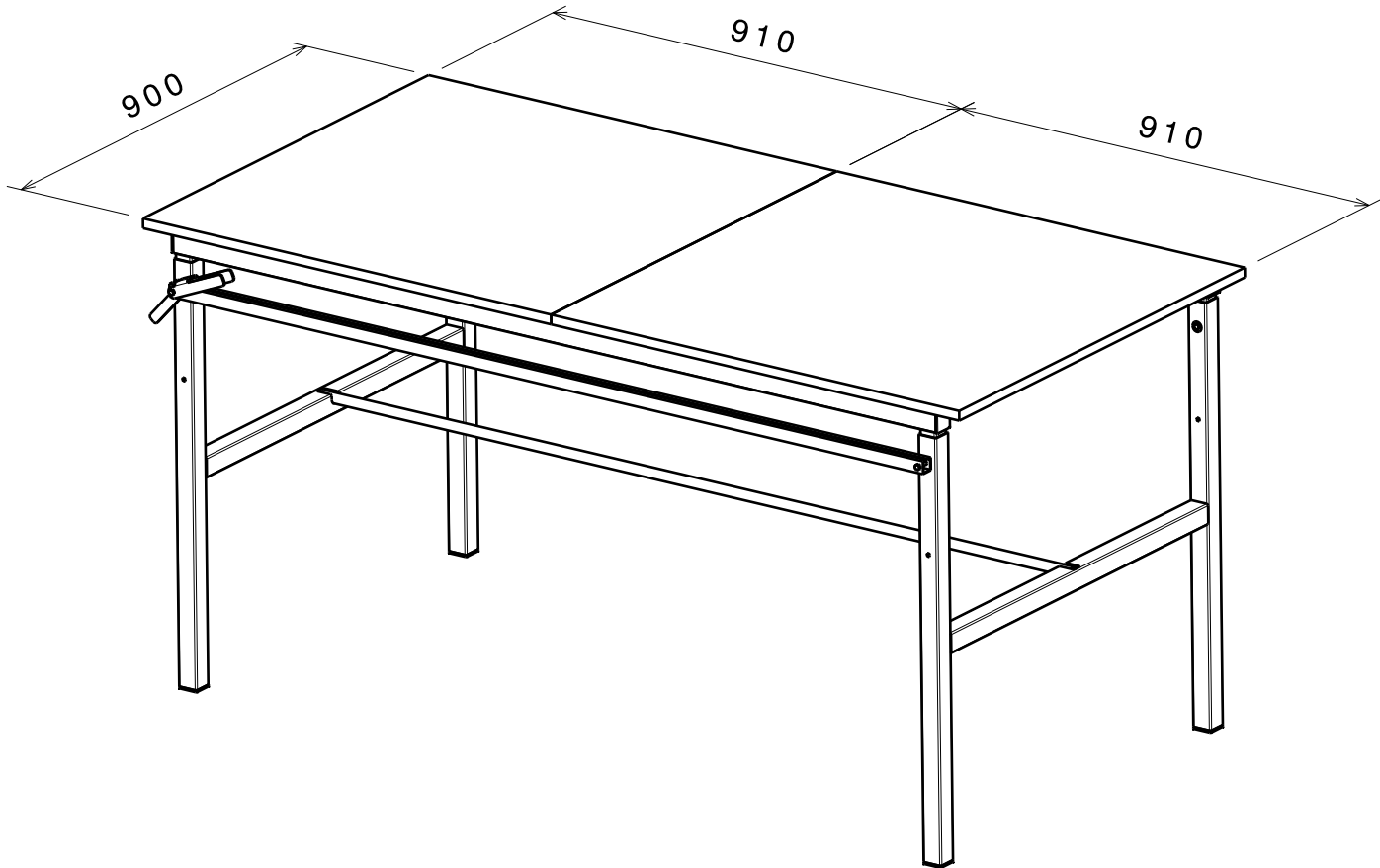


# B392C

## Table d'emballage



<p>(B0B392) <b>A x2</b></p>	<p>(B392SE1P0) <b>B x2</b></p>	<p>(B392SE2BL) <b>C x2</b></p>	<p>(B392SE3BL) <b>D x4</b></p>	
<p>(B392SE5BL) <b>E x1</b></p>	<p>(B392SE4BL) <b>F x1</b></p>	<p>(PRB3904ZN) <b>G x1</b></p>	<p>M6 x 50 (VIH06 50 88) <b>H x2</b></p>	
<p>M6 x 80 (VIH06 80 88P) <b>I x2</b></p>	<p>M6 (VEH06NY) <b>J x4</b></p>	<p>(EMC40I) <b>K x8</b></p>	<p>(VRM06) <b>L x4</b></p>	<p>55mm (VIAR05 55) <b>M x8</b></p>

### SAV

Si malgré toutes les précautions prises lors de la conception du produit, vous deviez rencontrer un problème, notre Service Après Vente reste à votre disposition. Du lundi au jeudi : de 8h00 à 17h00 et le vendredi de 8h00 à 15h00



33 (0)3 20 10 90 25

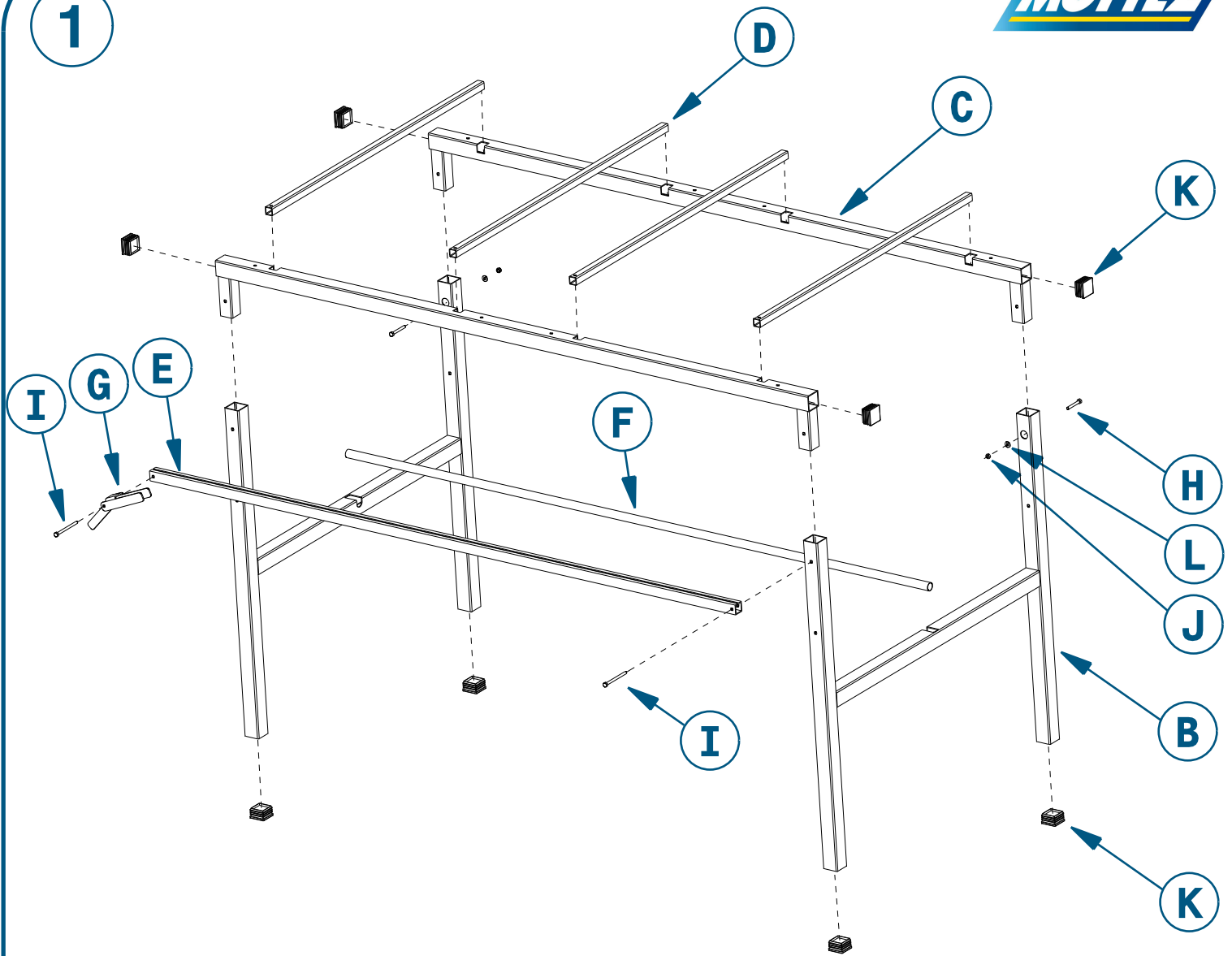


33 (0)3 20 10 37 89



be-sav@mottez.com

1



2

