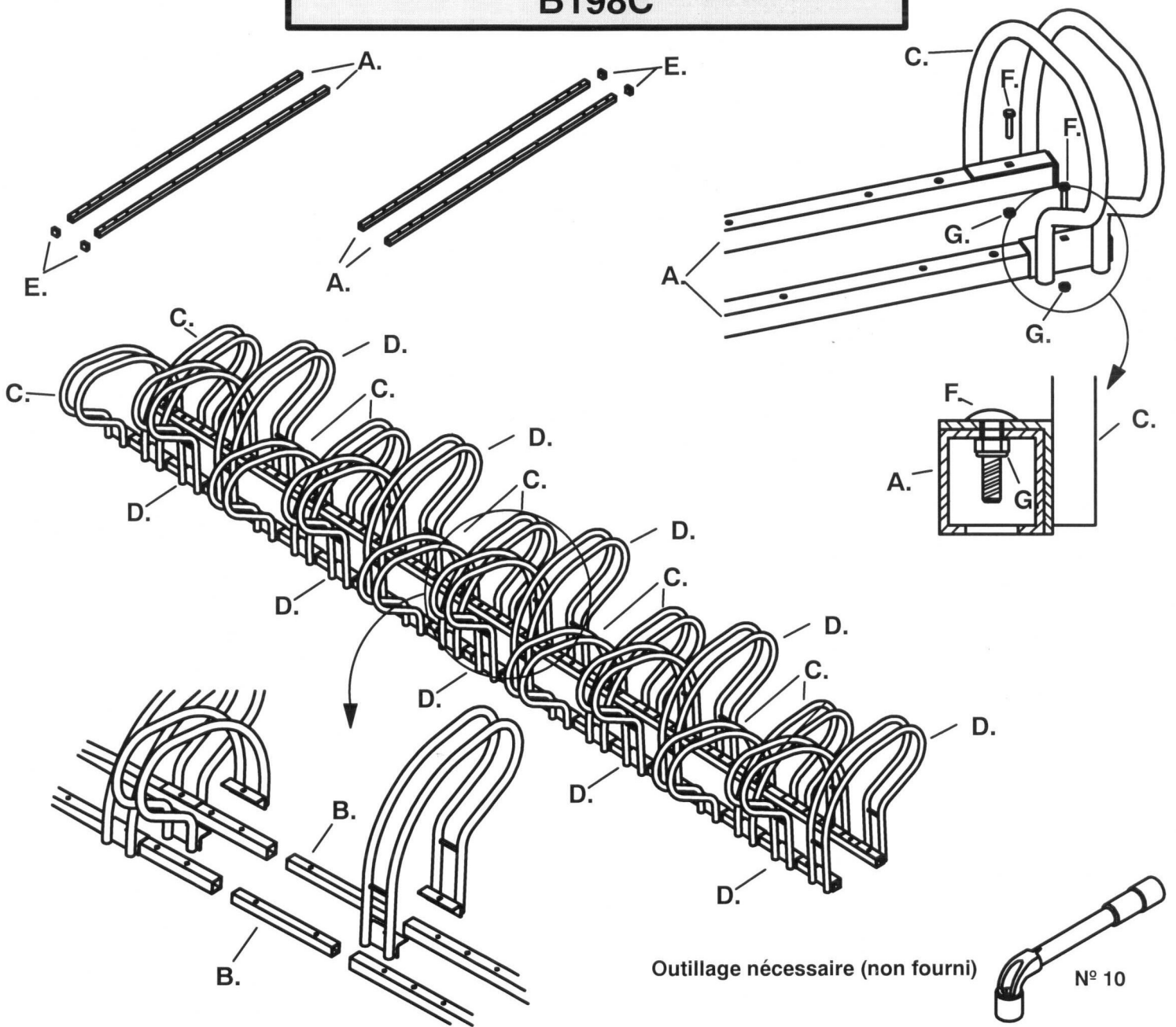


RANGE 20 VELOS FACE A FACE B198C



A.		x4		B.		x2
				C.		x10
D.		x10		E.		x4
				F.	M6x30	x40
				G.	M6	x40